

TRANSPORTNI TOČKOVI

KLASIFIKACIJA

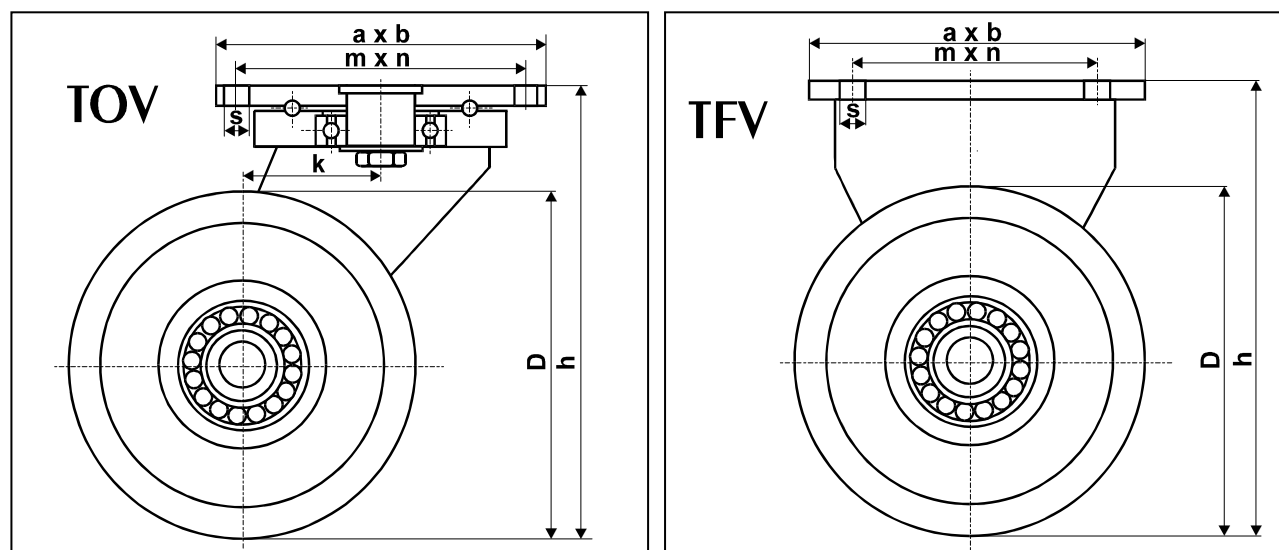
- TOV - točak sa obrtnom viljuškom
- TFV - točak sa fiksnom viljuškom
- TBV - točak bez viljuške

DIMENZIJE

D	t	h	a	b	m	n	k	s
100	40	135	120	90	95	55	40	9
120	40	155	120	90	95	55	45	9
140	40	175	120	90	95	55	55	9
160	50	190	135	110	110	75	55	12
200	50	235	135	110	110	75	55	12

* t - širina točka

** Na zahtev radimo dimenzije po narudžbi



STANDARDNO IZVOĐENJE

Točak je izliven od **SL 25**, izuzetno je robusne izrade i ima dva radijalna kuglična ležaja. Viljuška je izrađena u zavarenoj konstrukciji; kod tipa **TOV** u viljušci se nalazi jedan radijalni i jedan aksijalni kuglični ležaj. Svi ležajevi su zatvoreni. Po zahtevu, opremamo ih mazalicama za podmazivanje tovatnom mašću. Lako su demontažni radi eventualne popravke ili zamene delova. Standardno dozvoljeno opterećenje po jednom točku iznosi **8 kN**. Točak je gumiran gumom (tip **PROTEKTOR**) tvrdoće 95 Shor, postojanom na temperaturu od 90 °C konstantno, sa povremenim kratkotrajnim prekoračenjima do 120 °C. Na zahtev, radimo točkove povećane nosivosti za opterećenja od **10 kN** po točku sa istim ugradbenim merama (oznaka **HD**), kao i udvojene točkove za opterećenja preko **20 kN** po točku (oznaka **EHD**).

NARUČIVANJE

Kod naručivanja navesti tip točka (**TOV**, **TFV** ili **TBV**), prečnik (**D**) i nosivost (**standardna** ili **povećana**). Npr. točak sa okretnom viljuškom prečnika 160 mm standardne nosivosti imao bi oznaku za naručivanje **TOV-160**, a točak sa okretnom viljuškom prečnika 160 mm povećane nosivosti imao bi oznaku za naručivanje **TOV-160 - HD**.



<http://www.building-nis.com>

NEW BUILDING DOO – NIŠ
PROIZVODNJA, INŽENJERING, KOOPERACIJA, KONSALTING
Biro: 18000 NIŠ, ul. Prvomajska br. 8
Tel. (018) 517 – 617
Tel/Fax. (018) 510 – 132

Osoba za kontakt:

KRSTIĆ MLADEN, dipl. maš. ing.
Mob.tel. (063) 771-66-92
E-mail: mladen.krstic@gmail.com
office@building-nis.com